

## HSA-440/4+0

- Svodiče rázového přepětí typu T2+T3 zajišťují vyrovnávání potenciálů a omezují spínací, indukované a zbytkové přepětí v sítích nn.
- Výrobky jsou složeny z varistorů s velkou svodovou schopností.
- V provedení 1+1 a 3+1 jsou navíc v kombinaci sbleskojistkou, která zajišťuje nulový průsakový proud vodičem PE.
- Instalují se na rozhraní zón LPZ 1 – LPZ 3 do podružných rozvaděčů a ovládacích skříní.

- Pokud výrobek obsahují dvě svorky PE (resp. PEN), nesmí být použity jako můstek PE (PEN).
- Označení **M** specifikuje konstrukční provedení s výměnným modulem.
- Označení **S** specifikuje provedení s dálkovou signalizací.

| Typ                                                                                                         |             | HSA-440/4+0                                               |
|-------------------------------------------------------------------------------------------------------------|-------------|-----------------------------------------------------------|
| Klasifikace dle ČSN EN 61643-11 ed. 2 a IEC 61643-11:2011                                                   |             | T2, T3                                                    |
| Vhodné pro síť                                                                                              |             | TN-S                                                      |
| Počet pólů                                                                                                  |             | 4                                                         |
| Jmenovité provozní napětí AC                                                                                | $U_N$       | 400 V                                                     |
| Nejvyšší trvalé provozní napětí AC                                                                          | $U_C$       | 440 V                                                     |
| Maximální výbojový proud (8/20)                                                                             | $I_{max}$   | 40 kA                                                     |
| Jmenovitý výbojový proud pro zkoušku třídy II (8/20)                                                        | $I_n$       | 15 kA                                                     |
| Napětí naprázdno generátoru kombinované vlny                                                                | $U_{OC}$    | 6 kV                                                      |
| Celkový výbojový proud (8/20) L1+L2+L3+N->PE                                                                | $I_{Total}$ | 160 kA                                                    |
| Napěťová ochranná hladina při $I_n$                                                                         | $U_p$       | < 1,7 kV                                                  |
| Napěťová ochranná hladina při $U_{OC}$                                                                      | $U_p$       | < 1,4 kV                                                  |
| Zkušební dočasné přepětí (TOV) pro $t_T = 5$ s                                                              | $U_T$       | 580 V                                                     |
| Zkušební dočasné přepětí (TOV) pro $t_T = 120$ min                                                          | $U_T$       | 762 V                                                     |
| Doba odezvy                                                                                                 | $t_A$       | < 25 ns                                                   |
| Maximální předjištění                                                                                       |             | 160 A gL/gG                                               |
| Reziduální proud                                                                                            | $I_{PE}$    | ≤ 400 μA                                                  |
| Jmenovitý zkratový proud při maximálním předjištění                                                         | $I_{SCCR}$  | 60 kA <sub>rms</sub>                                      |
| Zóna ochrany před bleskem                                                                                   |             | LPZ 1-2, LPZ 2-3                                          |
| Materiál pouzdra                                                                                            |             | Polyamid PA6, UL94 V-0                                    |
| Stupeň ochrany krytu                                                                                        |             | IP20                                                      |
| Pracovní teplota                                                                                            | $\theta$    | -40 ÷ 70 °C                                               |
| Vlhkostní rozsah                                                                                            | RH          | 5 ÷ 95 %                                                  |
| Minimální průřez připojovacích měděných vodičů dle ČSN 33 2000-5-53 ed. 3 (neplatí pro „V“ zapojení) pro T2 | S           | 2,5 mm <sup>2</sup> (L, N)<br>6 mm <sup>2</sup> (PE, PEN) |
| Rozsah upnutí svorky (pevný vodič)                                                                          |             | 1,5 ÷ 25 mm <sup>2</sup>                                  |
| Rozsah upnutí svorky (slaněný vodič)                                                                        |             | 1,5 ÷ 16 mm <sup>2</sup>                                  |
| Utahovací moment                                                                                            |             | 3 Nm                                                      |
| Způsob montáže                                                                                              |             | Na lištu DIN 35 mm                                        |

|                                                                   |   |                                          |
|-------------------------------------------------------------------|---|------------------------------------------|
| <b>Typ</b>                                                        |   | <b>HSA-440/4+0</b>                       |
| Modulární šířka                                                   |   | 4 TE                                     |
| Pracovní poloha                                                   |   | Libovolná                                |
| Prostředí umístění výrobku                                        |   | Vnitřní                                  |
| Místní signalizace                                                |   | Optická                                  |
| Význam místní signalizace                                         |   | OK – čirý terč<br>PORUCHA – červený terč |
| Dálková signalizace                                               |   | Ne                                       |
| Výměnné provedení                                                 |   | Ne                                       |
| Životnost                                                         |   | > 100 000 h                              |
| <b>Navrženo dle norem</b>                                         |   |                                          |
| Požadavky a zkoušky pro SPD zapojené v sítích nízkého napětí      |   | ČSN EN 61643-11 ed. 2                    |
| Bezpečnost hořlavosti plastových materiálů                        |   | UL 94                                    |
| <b>Instaluje se dle norem</b>                                     |   |                                          |
| Ochrana před bleskem                                              |   | ČSN EN 62305 ed. 2                       |
| Výběr a stavba elektrických zařízení – Spínací a řídicí přístroje |   | ČSN 33 2000-5-53 ed. 3                   |
| Zásady pro výběr a instalaci SPD zapojené v sítích nízkého napětí |   | ČSN CLC/TS 61643-12                      |
| <b>Objednací, obalová a doplňková data</b>                        |   |                                          |
| Hmotnost                                                          | m | 408 g                                    |
| Hmotnost (včetně obalu)                                           | m | 436 g                                    |
| Rozměry balení (V x Š x H)                                        |   | 74 x 112 x 73 mm                         |
| Objem balení                                                      | V | 0,61 dm <sup>3</sup>                     |
| ETIM skupina                                                      |   | EG000021                                 |
| ETIM třída                                                        |   | EC000941                                 |
| Celní nomenklatura                                                |   | 85363010                                 |
| EAN kód                                                           |   | 8590681115534                            |
| <b>Katalogové číslo</b>                                           |   | <b>24 574</b>                            |

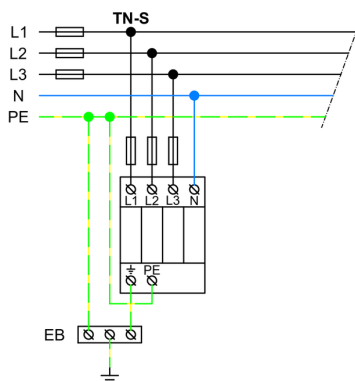


**Odkaz v QR kódu** směřuje na online prezentaci výrobku **HSA-440/4+0**. Tam vedle vždy aktuálního technického listu naleznete i příslušející schémata a výkresy, prohlášení o shodě, případně 2D či 3D modely a další potřebné materiály. Více informací najdete na webu [www.hakil.com](http://www.hakil.com)



8590681115534

### Aplikační schéma zapojení (instalace)



### Vnitřní schéma zapojení

